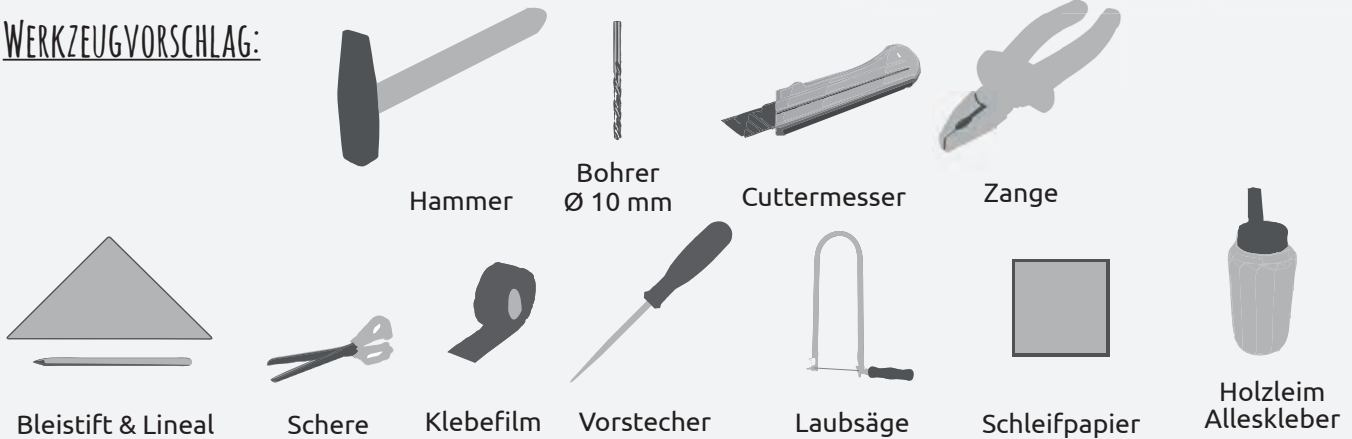


# Vogelfutter- krippe



## WERKZEUGVORSCHLAG:



NAME:

KLASSE:

## STÜCKLISTE:

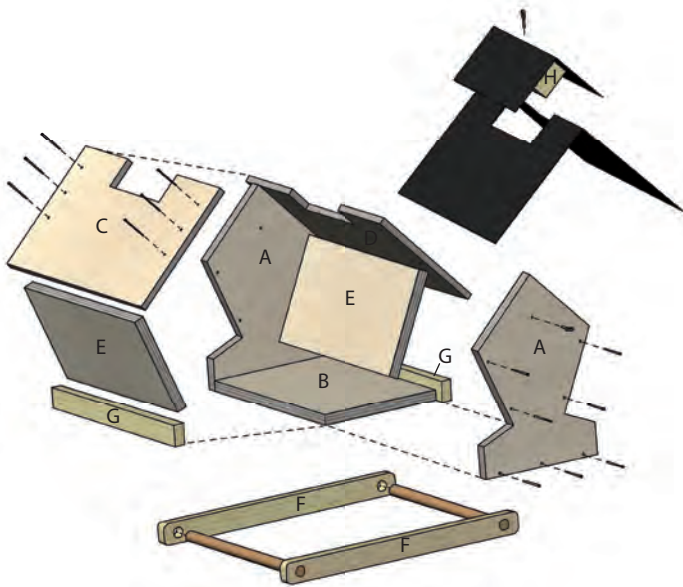
## ABMESSUNGEN:

## BEZEICHNUNG:

## TEILE:

STÜCKLISTE:	OK/V	ABMESSUNGEN:	BEZEICHNUNG:	TEILE:
3 Sperrhölzer	<input type="checkbox"/>	180 / 120 / 10 mm		A, B
2 Sperrhölzer	<input type="checkbox"/>	180 / 100 / 10 mm		E
1 Sperrholz	<input type="checkbox"/>	220 / 130 / 6 mm		C
1 Sperrholz	<input type="checkbox"/>	220 / 124 / 6 mm		D
2 Holzleisten	<input type="checkbox"/>	200 / 20 / 10 mm		G
2 Holzleisten	<input type="checkbox"/>	250 / 20 / 10 mm		F
1 Holzleiste	<input type="checkbox"/>	80 / 30 / 30 mm		H
2 Rundstäbe	<input type="checkbox"/>	180 / Ø 10 mm		
1 Dachpappe	<input type="checkbox"/>	300 / 250 mm		
1 Dachpappe	<input type="checkbox"/>	140 / 120 mm		
3 Ringschrauben	<input type="checkbox"/>	16 x 6 mm		
35 Wagnerstifte	<input type="checkbox"/>	25 mm		

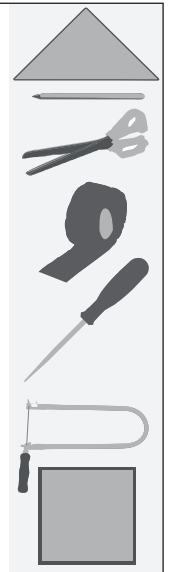
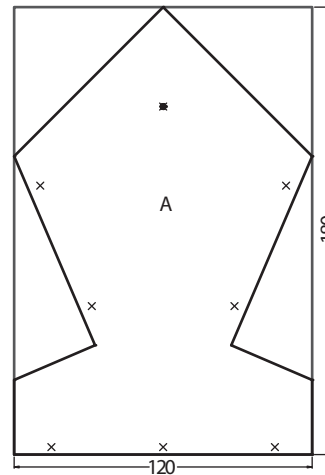
### 1 Übersicht:



Verschafe dir einen ersten Überblick.



### 2 Seitenteile (A):



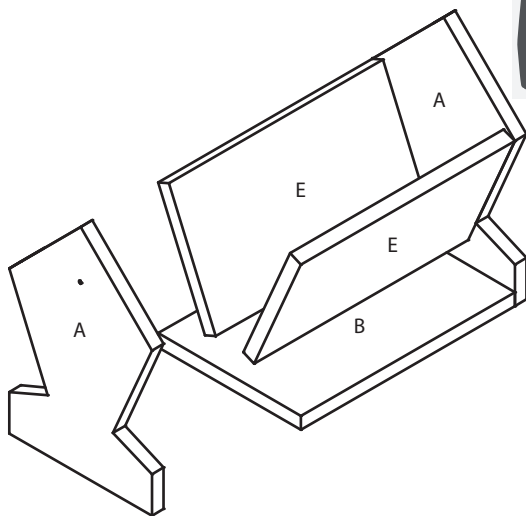
Schneide die Schablonen für die Seitenteile (A) mit der Schere aus und klebe sie mit transparentem Klebeband auf die Sperrholzteile.

Übertrage die Form der Teile (A) mit Bleistift und Lineal von der Schablone. Stich die Punkte mit einem **Vorstecher** vor.

Säge die **Teile (A)** mit der Laubsäge aus und arbeite die Sägekanten mit **Schleifpapier** nach.



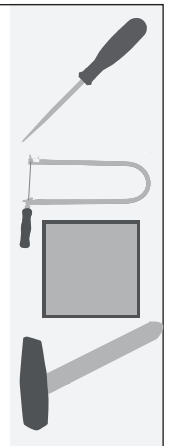
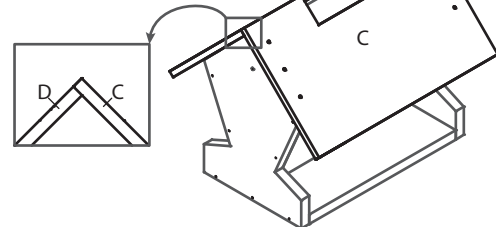
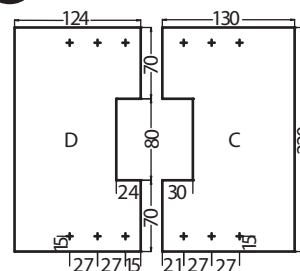
### 3 Wände zusammenbauen:



Leime und nagle die **Teile (A), (B) und (E)** nach Abbildung zusammen - verwende vorzugsweise **wasserfesten Leim**.



### 4 Das Dach (C, D):



Stich die **Stechpunkte** zum Nageln mit einem Vorstecher vor oder bohre **Löcher Ø1,5 mm**.

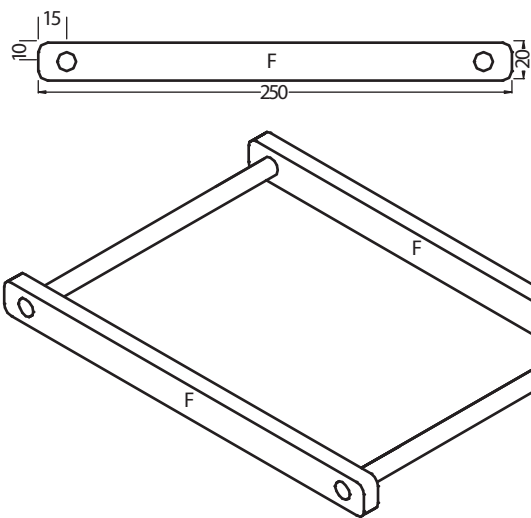
Säge die Aussparungen in den Teilen (C), (D) nach Abbildung mit der Laubsäge aus und arbeite die Sägekanten mit Schleifpapier nach.

Nagle **Teil (D)** auf die Schrägen der Teile (A).

Nagle Teil (C) auf die Schrägen der Teile (A) und **über die Kante von Teil (D)**.



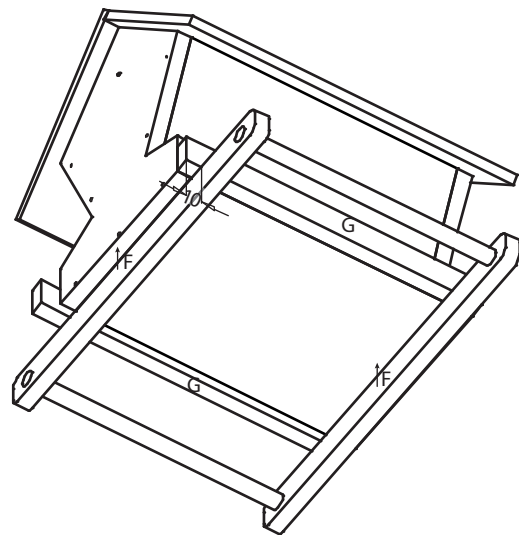
### 5 Der Anflugrahmen:



Bohre in die Teile (F) die **Löcher Ø 10 mm**. Leime die 2 Teile (F) und die **2 Rundstäbe Ø 10 mm** zu einem Rahmen zusammen.



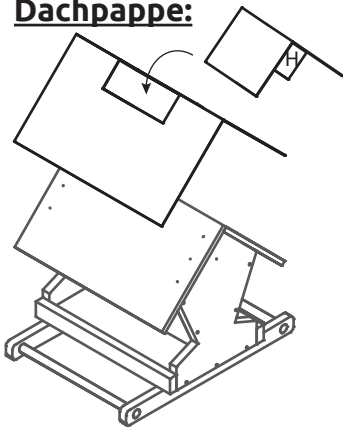
### 6 Rahmen befestigen:



Leime den Rahmen auf den Boden (B).  
Leime anschließend die **2 Leisten (G) (200 / 20 / 10 mm)** nach Abbildung auf.



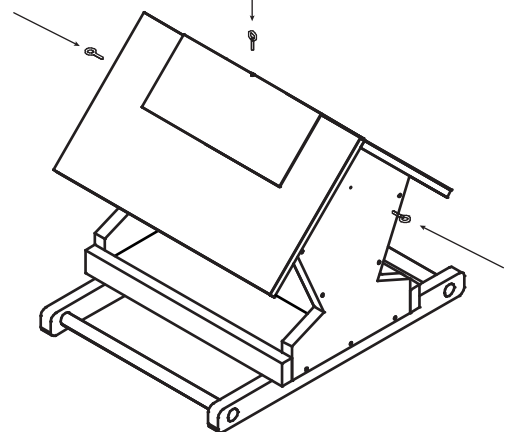
### 7 Dachpappe:



Klebe das **größere Stück Dachpappe** auf die Teile (C) und (D). Klebe die Dachpappe so auf, dass ihre Ränder an den 4 Seiten des Daches gleichmäßig vorstehen (verwende einen **geeigneten Kleber** mit ausreichender Klebekraft). Schneide anschließend die überstehende Dachpappe mit einem Cuttermesser ab oder knicke sie um und klebe sie an die Stirnseite des Daches. Schneide auch die **Aussparung für Teil (H)** aus. Knicke das **kleinere Stück Dachpappe** in der Mitte um und verklebe die **Leiste (H) mittig auf die Innenseite**. Lege sie anschließend in die Aussparung.



### 8 Fertigstellung:



Schraube **je 1 Ringschraube** in die Teile (A) (auf beiden Seiten) in die **vorgestochenen Punkte**.  
Schraube **1 Ringschraube durch die Dachpappe** in die Mitte von Teil (H).

Nun kannst du deine Vogelfutterkrippe noch kreativ gestalten, um ihr ein **individuelles Aussehen** zu verleihen.

**Viel Spaß und gutes Gelingen!**



offen - Sicht ins Innere

Plan 1

